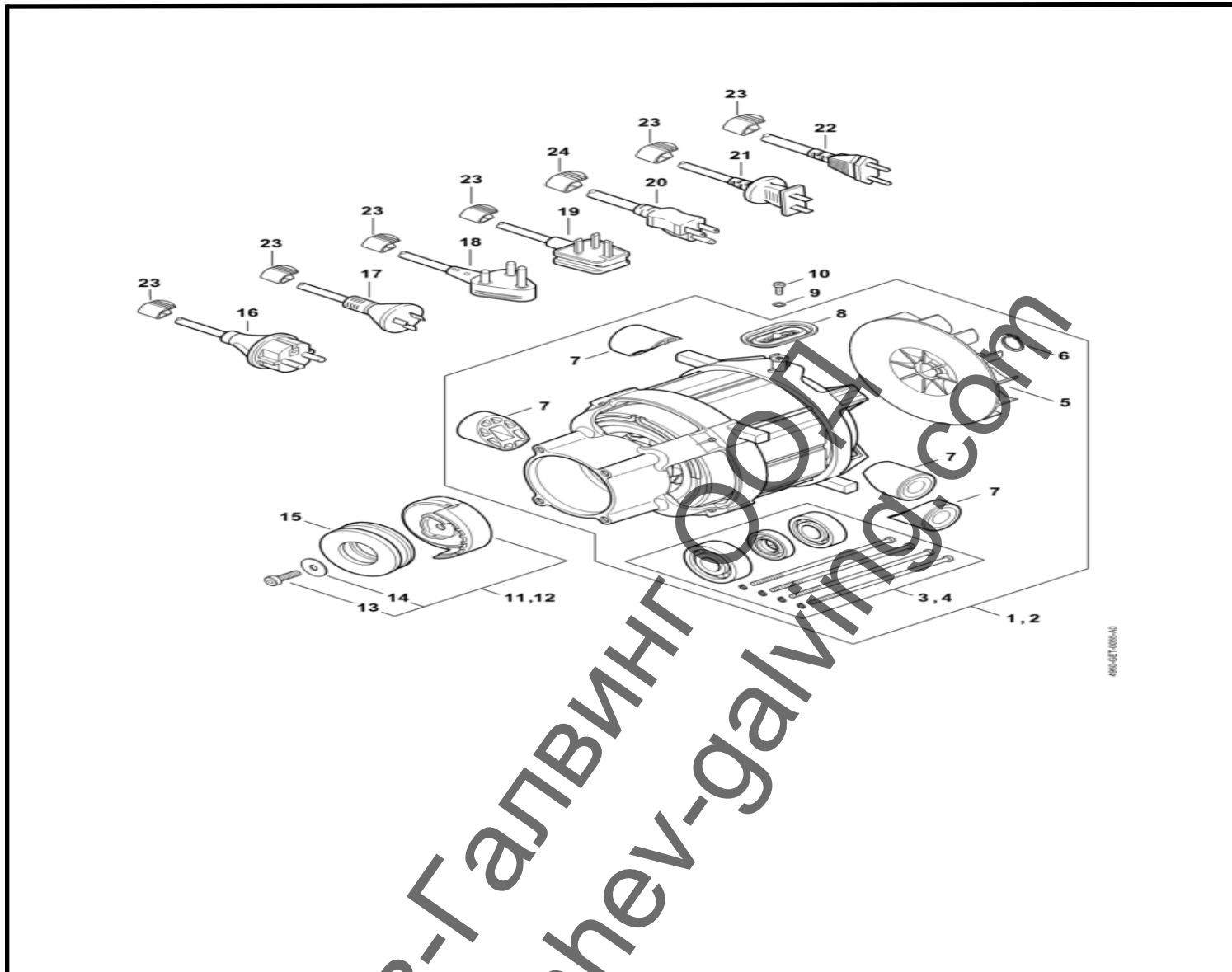


RE 130 PLUS

А Електрически двигател, Захранващ кабел



<nobr>Каталожен №</th>	Наименование	Сума Comment	Цена в BGN	Отстъпка	Включено в	От сериен номер:	До сериен номер	Техн. информация
1 49506000204	Електрически двигател 120-127 V/60 Hz, 1,4 kW МЕХ	1						
2 49506000202	Електрически двигател 220-240V/50 Hz, 2.1/2.3 kW не за PFC	1						
3 49500071009	Комплект "сащмен лагер"	1						
4 49500071010	Комплект "сащмен лагер"	1						
5 49506073000	Перка	1						
6 94556211800	Осигурителен пръстен 17x1	1						
7 49506024300	Буфер	4						
8 49505050200	Уплътнение	1						
9 93304210100	Шайба с пружиниращи зъбци 4.3	1						

RE 130 PLUS

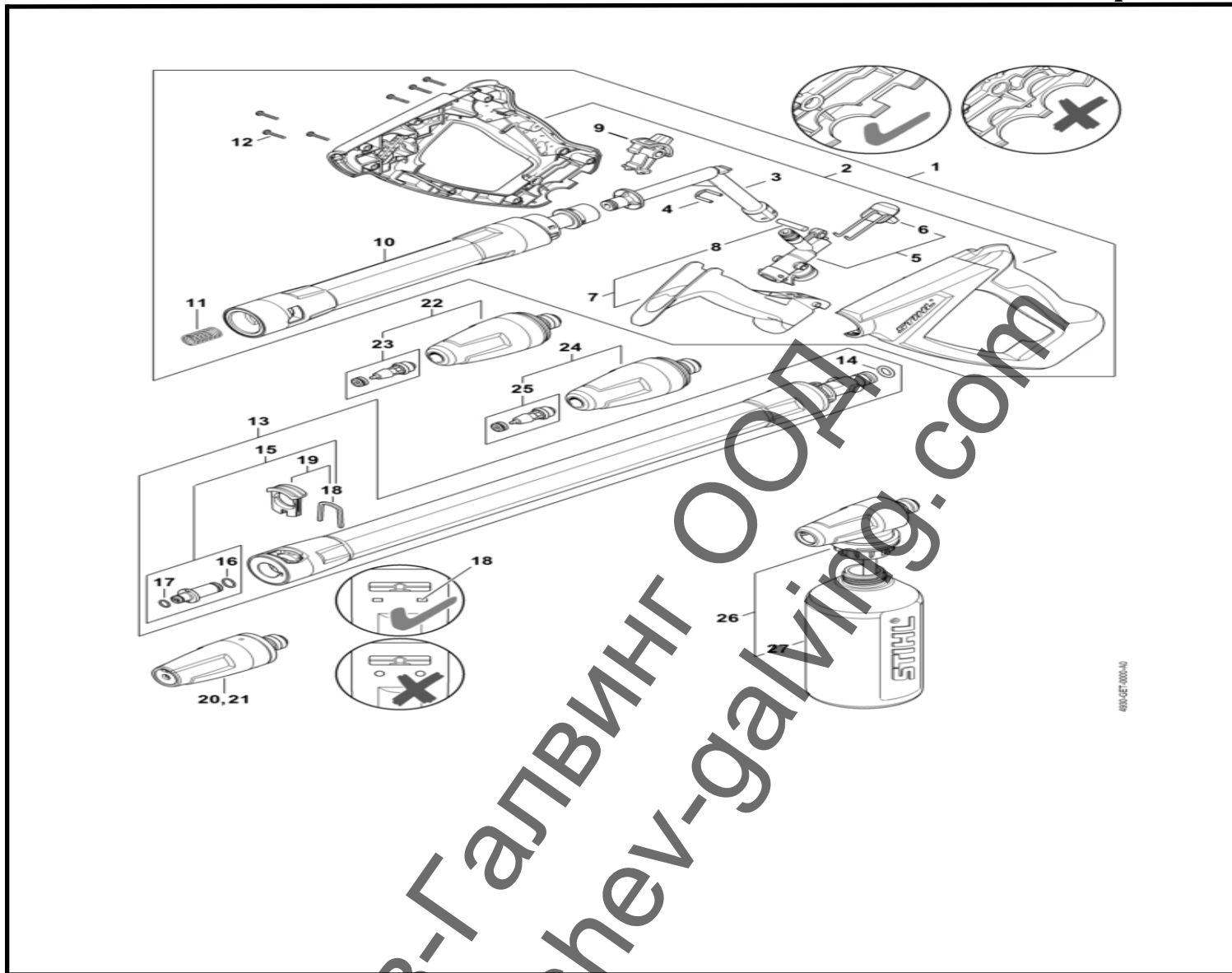
А Електрически двигател, Захранващ кабел

<nobr>Каталожен №</>	Наименование	Сума	Comment	Цена в BGN	Отстъпка	Включено в	От сериен номер:	До сериен номер	Техн. информация
10 90223130658	Винт с цилиндрична глава IS-M4x12	1							
11 49507608710	Наклонен диск 120-127V/60 Hz, 1.4 kW	1							
12 49507608702	Наклонен диск 220-240V/50 Hz, 2.1/2.3 kW	1							
13 90223411300	Винт с цилиндрична глава IS-M6x20	1							
14 92910213865	Шайба 6.1x22x2	1							
15 95070030630	Опорен сащмен лагер 30x60x21	1							
16 49504402000	Захранващ кабел	1							
17 49504402014	Захранващ кабел	1							
18 49504402006	Захранващ кабел ZA	1							
19 49504402008	Захранващ кабел	1							
20 49504402010	Захранващ кабел	1							
21 49504402007	Захранващ кабел CN	1							
22 49504402009	Захранващ кабел SN	1							
23 49507033100	Кабелна скоба (клип)	1							
24 49507033102	Кабелна скоба (клип) 120-127V/60 Hz, 1.4 kW	1							

Ташев-Галвинг ООД
www.tashev-galving.com

RE 130 PLUS

F Пистолет за пръскане, Тръба на пистолет за пръскане



<nobr>Каталожен №</>	Наименование	Сума Comment	Цена в BGN	Отстъпка	Включено в	От сериен номер:	До сериен номер	Техн. информация
1 49305001300	Пистолет за пръскане	1						
2 49305006604	Ръкохватка	1						
3 49305002200	Ъглова тръба	1						
4 49305050900	Скоба	1						
5 49305000602	Вентил	1						
6 49305300300	Бутон с пружина	1						
7 49305001501	Лост	1						
8 49309710300	Шифт	1						
9 49305021600	Предпазител	1						
10 49305001101	Тръба на пистолет за пръскане	1						
11 49307080802	Пружина	1						
12 90744772308	Винт с цилиндрична глава IS-P3x15	6						

RE 130 PLUS

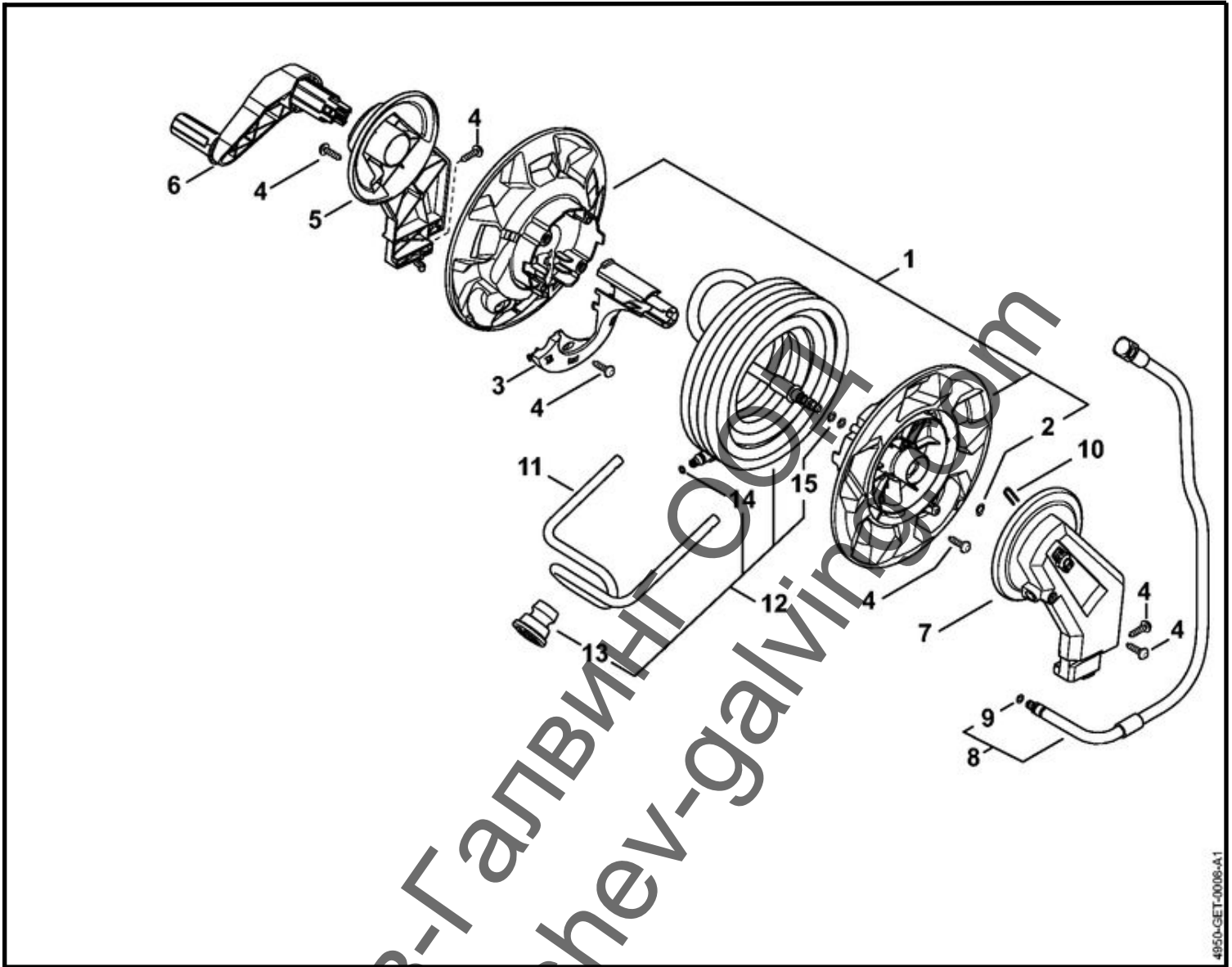
F Пистолет за пръскане, Тръба на пистолет за пръскане

<nobr>Каталожен №</>	Наименование	Сума	Comment	Цена в BGN	Отстъпка	Включено в	От сериен номер:	До сериен номер	Техн. информация
13 49305000910	Тръба на пистолет за пръскане	1							
14 96459490020	O-ring N9,19x2,62-NBR90	1							
15 49305006300	Дюза	1							
16 96459487486	XXX	1							
17 96459507470	O-ring N7x1,2-NBR90	1							
18 49305050910	Скоба	1							
19 49305300100	Плъзгач	1							
20 49305300020	Дюза, пръскаща с плоска струя Ø 1,18 mm, червен (-а, -о) 220 - 240 V	1							
21 49305300021	Дюза, пръскаща с плоска струя Ø 1,23 mm,, сива	1							
22 49505001603	Регулируема дюза Ø 1,01 мм, червено 220 - 240 V	1							
23 49500071003	Ремонтен комплект за регулируема дюза 220 - 240 V	1							
24 49505001605	Регулируема дюза Ø 1,04 мм	1							
25 49500071004	Ремонтен комплект за регулируема дюза	1							
26 49305005630	Комплект за пръскане	1							
27 49305070130	Бутилка за почистващ препарат	1							

Ташев-Галвинг ООД
www.tashev-galving.com

RE 130 PLUS

Е Макара



<nobr>Каталожен №</th>	Наименование	Сума Comment	Цена в BGN	Отстъпка	Включено в	От серийен номер:	До серийен номер	Техн. информация
1 49505008100	Макара	1						
2 94556210750	Осигурителен пръстен 9x1	1						
3 49507931802	Водач на маркуча	1						
4 90744784129	Винт с цилиндрична глава IS-P5x18	7						
5 49507981904	Направляващ детайл	1						
6 49507907400	Манивела	1						
7 49507981902	Направляващ детайл	1						
8 49506700800	Маркуч за високо налягане DN 6	1						
9 49500070800	Комплект уплътнителни пръстени с кръгло N5,1x1,6-FKM90 10 броя	1						
10 49507014604	Скоба	1						
11 49507931800	Водач на маркуча	1						

RE 130 PLUS

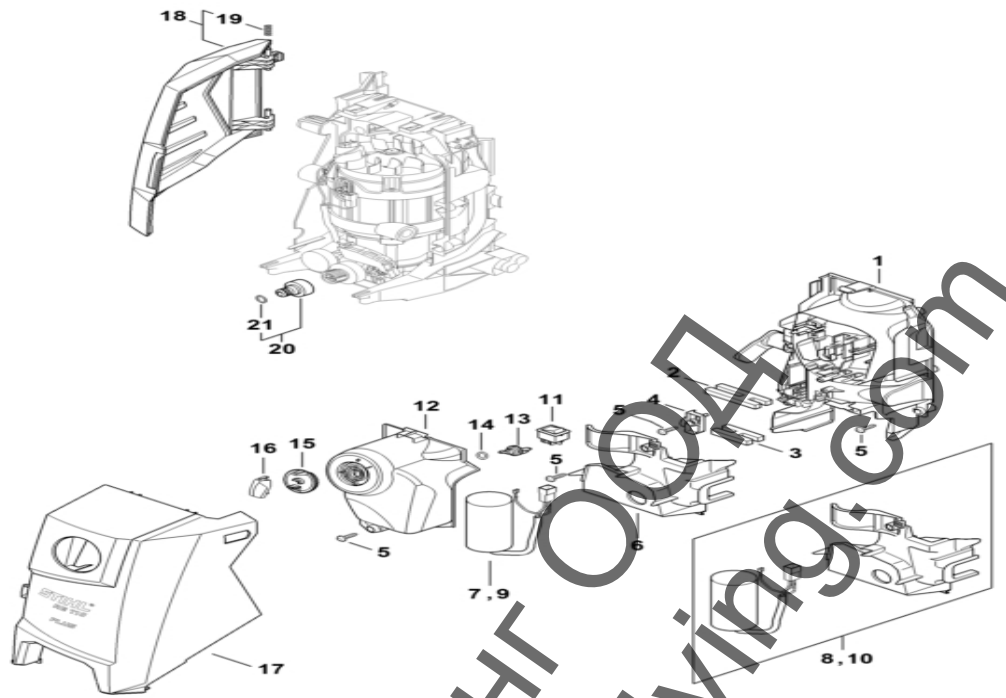
Е Макара

<nobr>Каталожен №</>	Наименование	Сума	Comment	Цена в BGN	Отстъпка	Включено в	От сериен номер:	До сериен номер	Техн. информация
12 49505000806	Маркуч за високо налягане DN 6, 9 m, със стоманена обшивка	1							
13 49506782000	Гумен пръстен	1							
14 96459513076	O-пръстен 5.1x1.6	1							
15 96459487402	Пръстен с кръгло сечение7,0x2,0 -TRB-U9	2							

Ташев-Галвинг ООД
www.tashev-galving.com

RE 130 PLUS

D Въздухозаборник, Декоративен капак, Кутия на прекъсвача



695-GET-001140

<nobr> Каталожен №</>	Наименование	Сума Comment	Цена в BGN	Отстъпка	Включено в	От серийен номер:	До серийен номер	Техн. информация
1 49506022200	Въздухозаборник	1						
2 49507990200	Уплътнение	1						
3 49507990202	Уплътнение	1						
4 49504312500	Скоба за кабели	1						
5 90744784129	Винт с цилиндрична глава IS-P5x18	8						
6 49507060702	Капак RE 130	1				821738546		
7 49506051007	Кондензатор 220-240V/50 Hz, 2.1/2.3 kW	1				821738546		
8 49506001903	Кондензатор с капак 220-240V/50 Hz, 2.1/2.3 kW	1 *					821738545	
9 49506051008	Кондензатор 120-127V/60 Hz, 1.4 kW	1				821738546		
10 49506001904	Кондензатор с капак 120-127V/60 Hz, 1.4 kW	1 *					821738545	

RE 130 PLUS

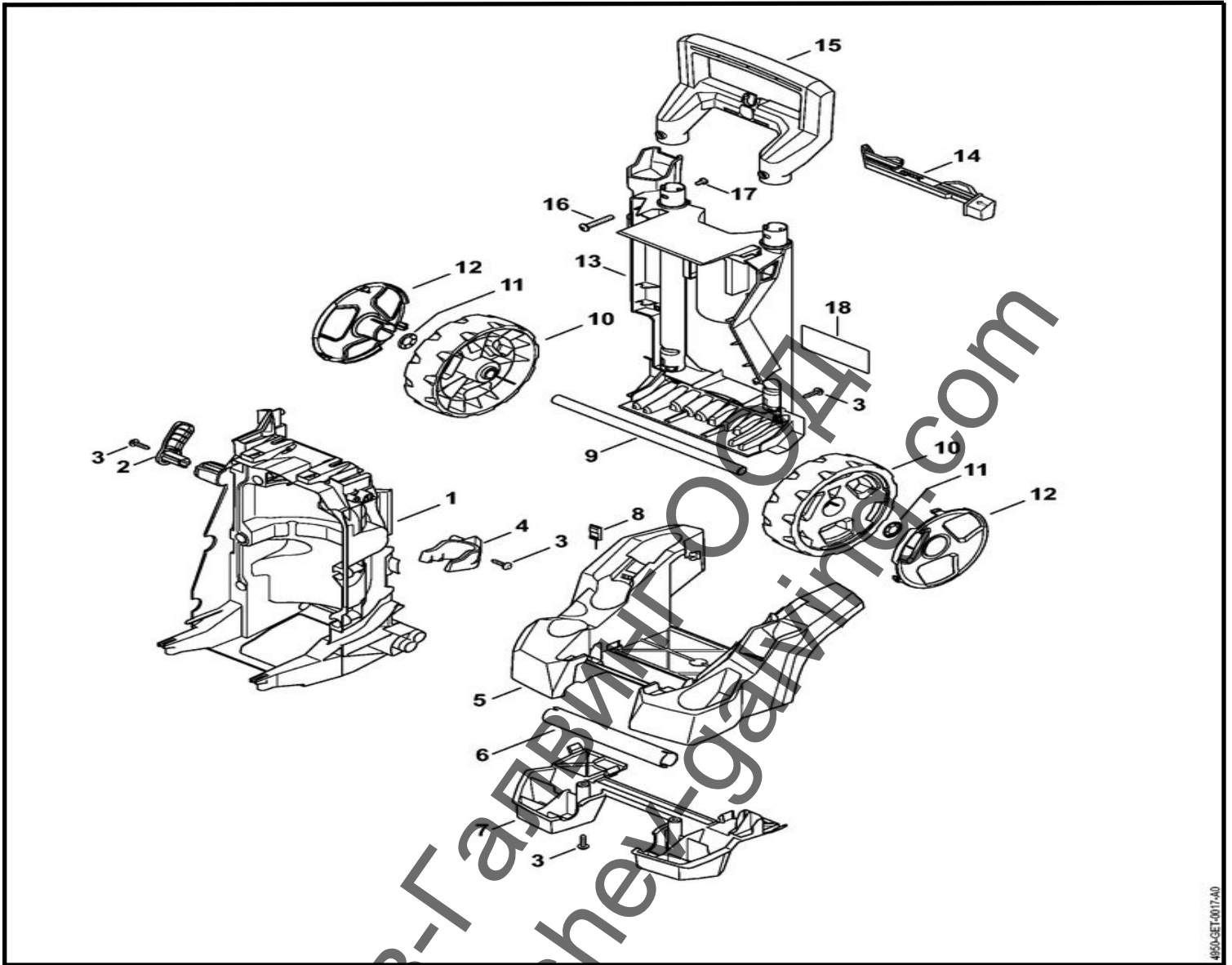
D Въздухозаборник, Декоративен капак, Кутия на прекъсвача

<nobr>Каталожен №</>	Наименование	Сума	Comment	Цена в BGN	Отстъпка	Включено в	От сериен номер:	До сериен номер	Техн. информация
11 49504300504	Прекъсвач	1							
12 49504321000	Кутия на прекъсвача	1							
13 49504354100	Регулиращ ексцентрик	1							
14 96459457576	O-пръстен N10, 77x2, 62-NBR60	1							
15 49504351000	Контролна ръкохватка	1							
16 49507064102	Капачка	1							
17 49507002104	Декоративен капак RE 130	1							
18 49507008900	Капак	1							
19 00009972026	Натискова пружина	1							
20 49507007300	Щуцер	1							
21 96459451072	Пръстен с кръгло сечение 11, 5x2, 65 EPDM6	1							

Ташев-Галвинг ООД
www.tashev-galving.com

RE 130 PLUS

С Придвижваща количка



<nobr>Каталожен №</>	Наименование	Сума Comment	Цена в BGN	Отстъпка	Включено в	От сериен номер:	До сериен номер	Техн. информация
1 49507913500	Рама	1						
2 49507922400	Кабелна сглоба	1						
3 90744784129	Винт с цилиндрична глава T6-P5x18	12						
4 49507915400	Държач	1						
5 49507981702	Опора	1						
6 49507915700	Дръжка	1						
7 49507981704	Опора	1						
8 49505020801	Игла за почистване	1						
9 49507917002	Ос	1						
10 49507913602	Колело	2						
11 99910031145	Затягащ пръстен	2						
12 49507040300	Тас	2						

RE 130 PLUS

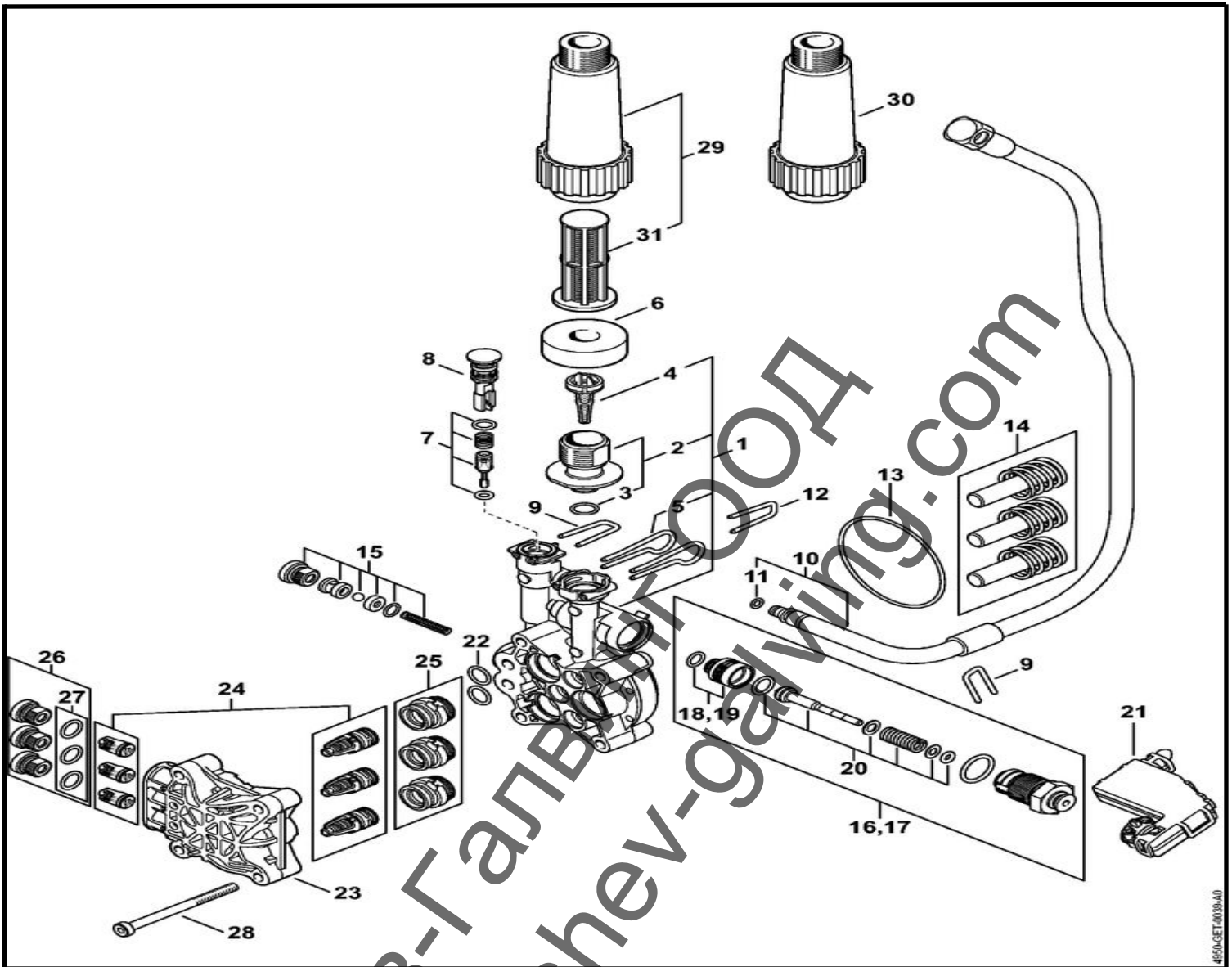
С Придвижваща количка

<nobr>Каталожен №</>	Наименование	Сума	Comment	Цена в BGN	Отстъпка	Включено в	От сериен номер:	До сериен номер	Техн. информация
13 49507905100	Капак RE 130			1					
14 49507608901	Регулируема стойка за принадлежности			1					
15 49507914900	Рама с ръкохватка			1					
16 49507918300	Гайка			2					
17 91103180630	Болт с плоска глава ISO7045-M4-10-8-H			2					
18 00009677519	Предупредително указание			1					

Ташев-Галвинг ООД
www.tashev-galving.com

RE 130 PLUS

В Помпа, Клапанен блок



<nobr> Каталожен №</>	Наименование	Сума Comment	Цена в BGN	Отстъпка	Включено в	От сериен номер:	До сериен номер	Техн. информация
1 49507004002	Тяло на помпата	1						
2 49507907100	Съединение	1						
3 96459481075	Пръстен с кръгло сечение M1,5x1,78-NBR90	1						
4 49505022100	Целка	1						
5 49507014602	Скоба	2						
6 49506090202	Уплътнителен пръстен	1						
7 49505100204	Възвратен клапан	1						
8 49507700501	Тапа	1						
9 49507014600	Скоба	2						
10 49506700800	Маркуч за високо налягане DN 6	1						
11 49500070800	Комплект уплътнителни пръстени с кръгло N5,1x1,6-FKM90 10 броя	1						

RE 130 PLUS

В Помпа, Клапанен блок

<nobr>Каталожен №</>	Наименование	Сума	Comment	Цена в BGN	Отстъпка	Включено в	От сериен номер:	До сериен номер	Техн. информация
12 49507014600	Скоба	1							
13 96459488525	Пръстен с кръгло сечение N74x2-NBR90	1							
14 49507607000	Комплект бутала 3 броя	1							
15 49505103500	Клапанна вложка	1							
16 49505100301	Регулиращо бутало 120-127V/60 Hz, 1.4 kW	1							
17 49505100300	Регулиращо бутало 220-240V/50 Hz, 2.1/2.3 kW	1							
18 49507801700	Втулка	1							
19 49507801702	Втулка	1							
20 49505400100	Бутало	1							
21 49504300503	Прекъсвач	1							
22 49500070801	Комплект уплътнителни пръстени с кръгло N12x2-NBR70 10 броя	2							
23 49507011200	Клапанен блок	1							
24 49507006200	Клапан 6 броя	1							
25 49500071008	Комплект гарнитури	1							
26 49507002300	Тапа 3 броя	1							
27 49500070803	Комплект уплътнителни пръстени с кръгло N11,5x2 NBR90 3 броя	1							
28 90223461475	Винт с цилиндрична глава IS-M6x80-12.9	4							
29 49505005400	Филтър RUS	1							
30 49005005402	Филтър	1 (B)							
31 49505020700	Филтър	1							

Ташев-Галвинг ООД
www.tashev-galving.com